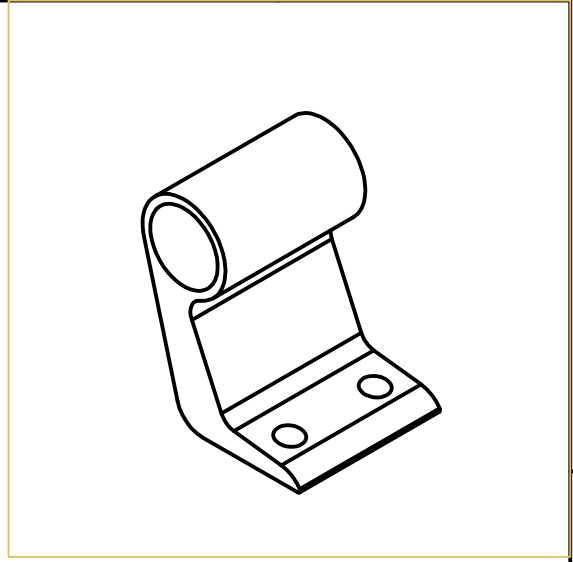
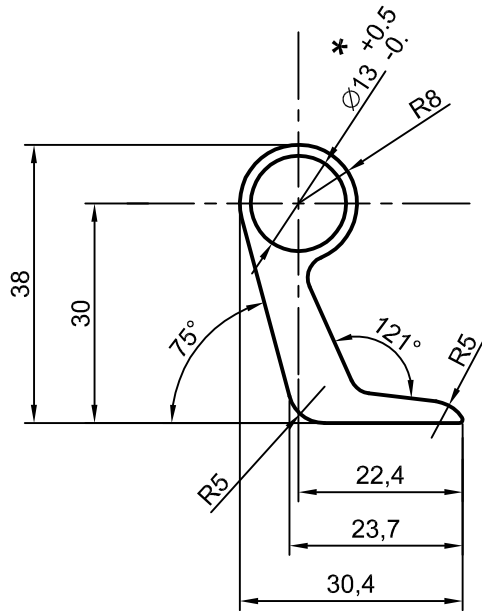
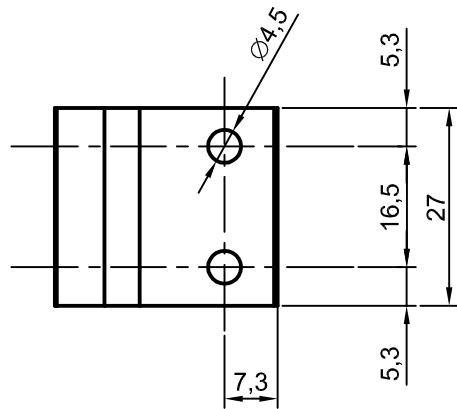


1 | 2 | 3 | 4



A
B
C

NOTA:

- 1- Las piezas deberán estar libres de deformaciones, rayaduras e incrustaciones.
- 2- Las dimensiones indicadas con el símbolo (*) son críticas y deben ser controladas.

COPIAS CONTROLADAS

SECCIÓN	CANTIDAD
C. CALIDAD	
COMPRAS	
PRODUCCIÓN	

Rev.	fecha	modificación:	realizó

DERECHOS Y PERTENENCIAS DE

ROBERTO MARTINEZ ACCESORIOS S.A.
 LA PROVISION DE ESTE DOCUMENTO NO IMPLICA NINGUNA
 LICENCIA, EXPRESADA O SUGERIDA PARA USAR NINGUNA
 INVENCIÓN PATENTADA U OTRA INFORMACIÓN EXCLUSIVA DE
 ROBERTO J. MARTINEZ S.A. CONTENIDA EN ESTE DOCUMENTO,
 O ALGUN DERECHO A PUBLICAR O HACER COPIAS DEL
 DOCUMENTO EN FORMA TOTAL O PARCIAL. ESTE DOCUMENTO
 DEBERA SER RETORNADO CUANDO ROBERTO MARTINEZ S.A. ASI
 LO REQUIERA. ESTA CLÁUSULA NO ALTERA DE NINGUNA MANERA
 LOS DERECHOS Y OBLIGACIONES DEFINIDAS EN LOS CONTRATOS.

	Escala 1:1	Tol.Gral: ±0.5mm	Denominación: Pasante de cortina pulido	ROBERTO J. MARTINEZ S.A.
	Unidad de medida:MM	Dibujo: J S	Peso: 21gr	
Reviso:	Aprobo:	Cantidad:	Uso en:	Revision N° 0
Fecha 05 01 13	Material: Aluminio	Trat Superficial: PULIDO	Hoja 1 de 1	Hoja 1 de 1

D