

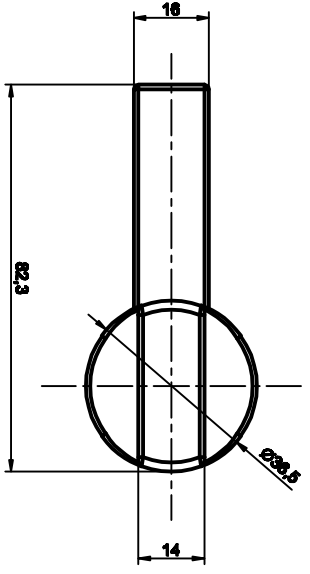
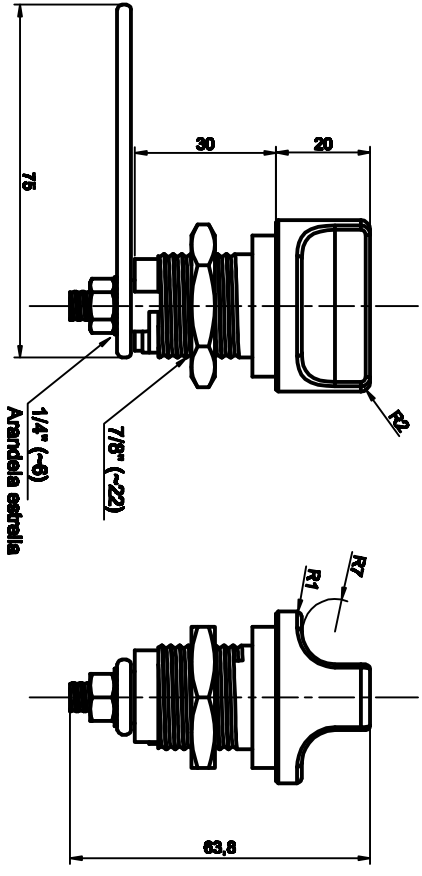
DISEÑOS Y FERTILIZACIONES DE ROBERTO MARTINEZ ACCESORIOS S.A.
 LA PROYECCION DE ESTE DISEÑO NO DEBE SER UTILIZADA SIN LA AUTORIZACION DE ROBERTO MARTINEZ ACCESORIOS S.A. NI PARA REPRODUCCION NI PARA MODIFICACIONES NI PARA DISTRIBUCION NI PARA VENTA NI PARA EXPORTACION NI PARA CUALQUIER OTRO FIN. ROBERTO MARTINEZ ACCESORIOS S.A. SE RESERVA EL DERECHO DE PROTECCION DE ESTE DISEÑO Y SU MODIFICACION SIN PREVIO AVISO. LA REPRODUCCION, DISTRIBUCION O VENTA SIN AUTORIZACION DE ROBERTO MARTINEZ ACCESORIOS S.A. SE CONSIDERA UN DELITO Y SU AUTORIZACION DEBE SER OBTENIDA ANTES DE EJECUTARSE. ROBERTO MARTINEZ ACCESORIOS S.A. SE RESERVA EL DERECHO DE MODIFICACION SIN PREVIO AVISO. LOS DISEÑOS Y FERTILIZACIONES DE ESTE DISEÑO SON DE PROPIEDAD DE ROBERTO MARTINEZ ACCESORIOS S.A.

COPIAS CONTROLADAS

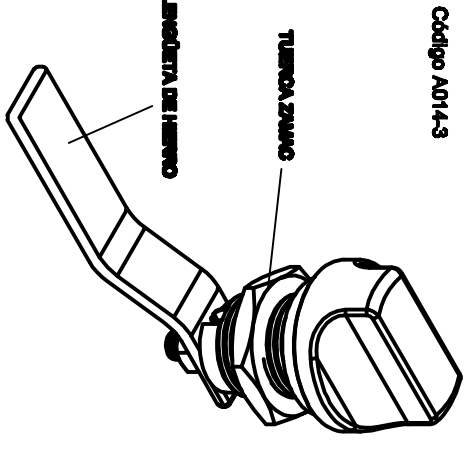
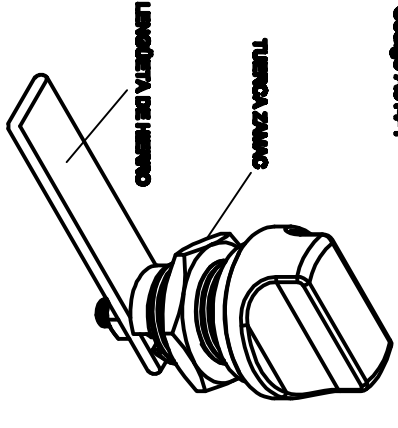
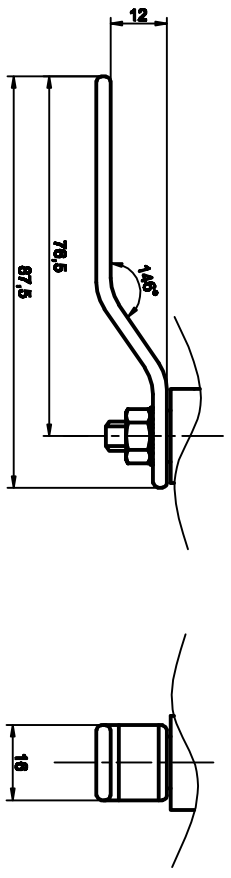
REVISION	CANTIDAD
01	
02	
03	
04	
05	

Rev.	Fecha	Modificador	Revisado

1 2 3 4 5 6 7 8 9



Detalle A. Variaciones presentes en pieza A014-3.



ARTICULO		CANTIDAD		DESCRIPCION		USO		MATERIALES		OBSERVACIONES	
A014-1		01		Tuerca Zujico		PA 8 con 30%Ni.		PA 8 con 30%Ni.		Traz Original	
A014-3		01		Limoneta de Hierro		PA 8 con 30%Ni.		PA 8 con 30%Ni.		Traz Original	
DISEÑO		ESCALA		TOLERANCIAS		MATERIALES		OBSERVACIONES		REVISIONES	
DISEÑO J B		1:1		ISO 2768		PA 8 con 30%Ni.		Traz Original		04-A014-1	
REVISOR HAYAN										ROBERTO MARTINEZ ACCESORIOS S.A.	
APROBADO MARTINEZ										FECHA: 19/05/2019	
FOLIO		DE		TOTAL						DISEÑO: 04-A014-1	
05		02		19						FECHA: 19/05/2019	